

# TALLER DE INNOVACIÓN 2020/2021

## Infraestructura y Servicios GPON/FTTH



Gobierno  
de Canarias

Consejería de Educación  
y Universidades

38008572

IES La Guancha

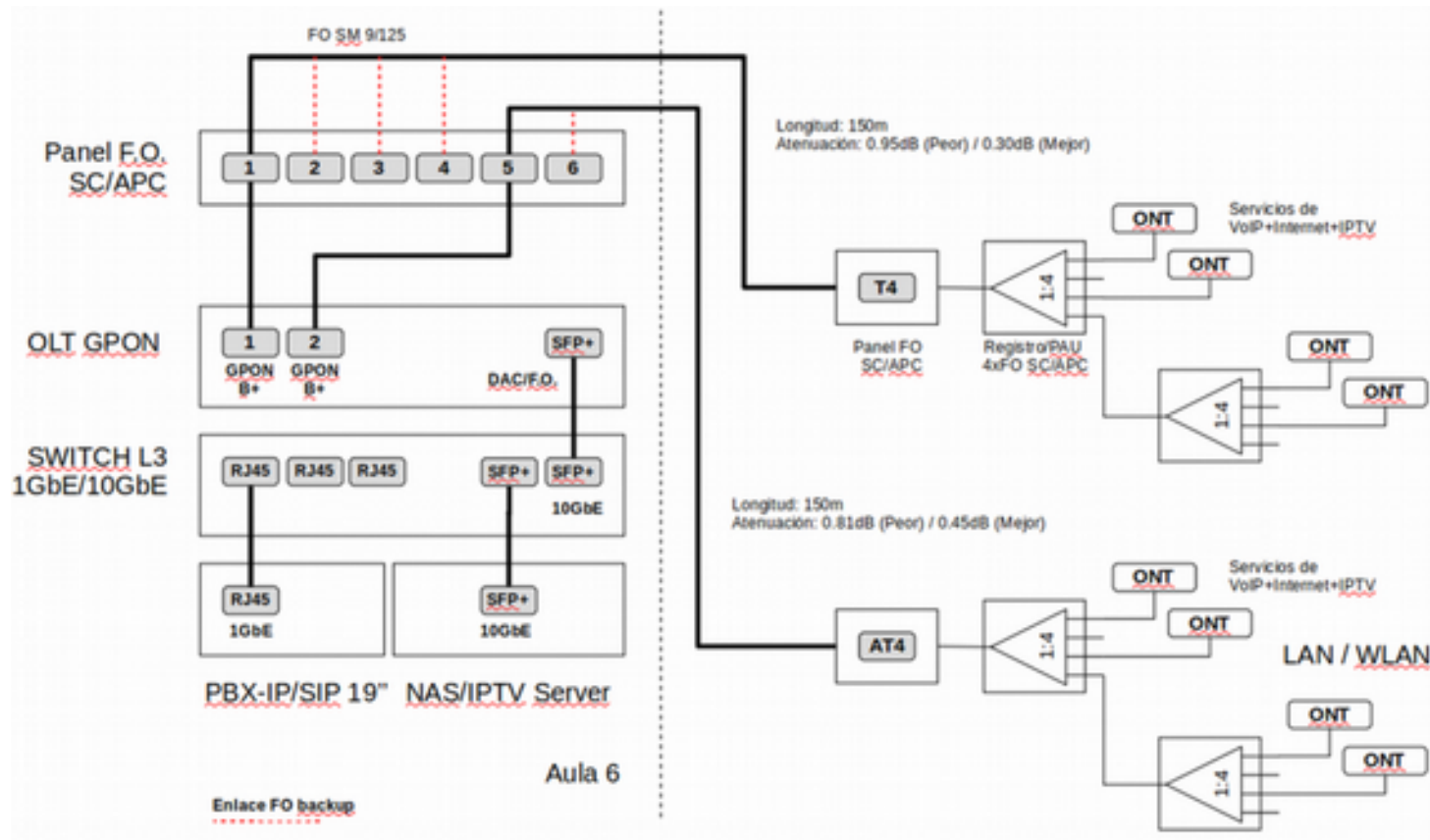


Departamento de Electricidad y Electrónica  
IES La Guancha

# TALLER DE INNOVACIÓN 2020/2021

## Infraestructura y Servicios GPON/FTTH

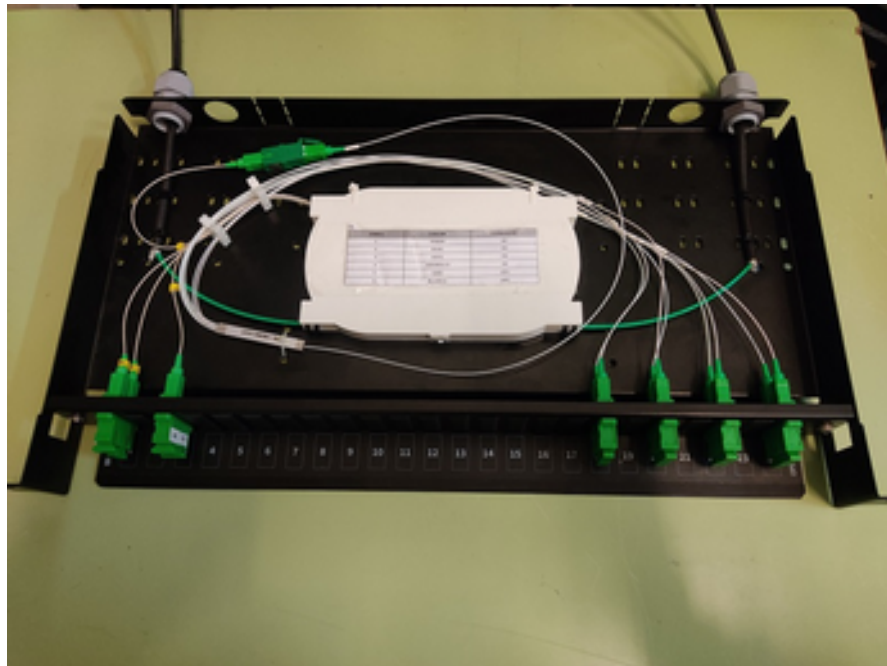
### ESQUEMA GENERAL



# TALLER DE INNOVACIÓN 2020/2021

## Infraestructura y Servicios GPON/FTTH

### INFRAESTRUCTURA/SERVICIOS GPON



Splitter 1:8 instalado para dar servicio GPON en el Taller 4.

# TALLER DE INNOVACIÓN 2020/2021

## Infraestructura y Servicios GPON/FTTH

### INFRAESTRUCTURA/SERVICIOS GPON



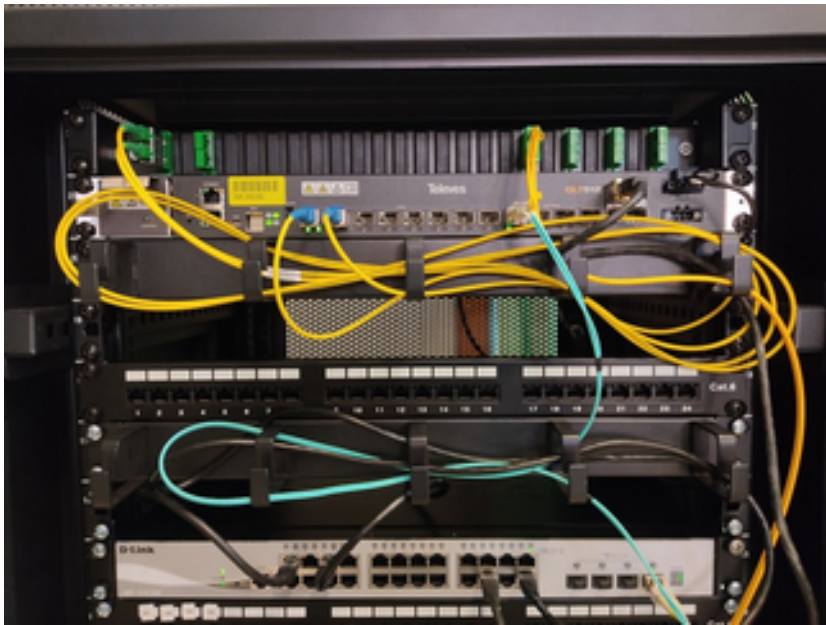
El alumnado de 2ºSTI realiza la instalación de los equipos ópticos y servidores en el rack de comunicaciones del T4.



# TALLER DE INNOVACIÓN 2020/2021

## Infraestructura y Servicios GPON/FTTH

### INFRAESTRUCTURA/SERVICIOS GPON

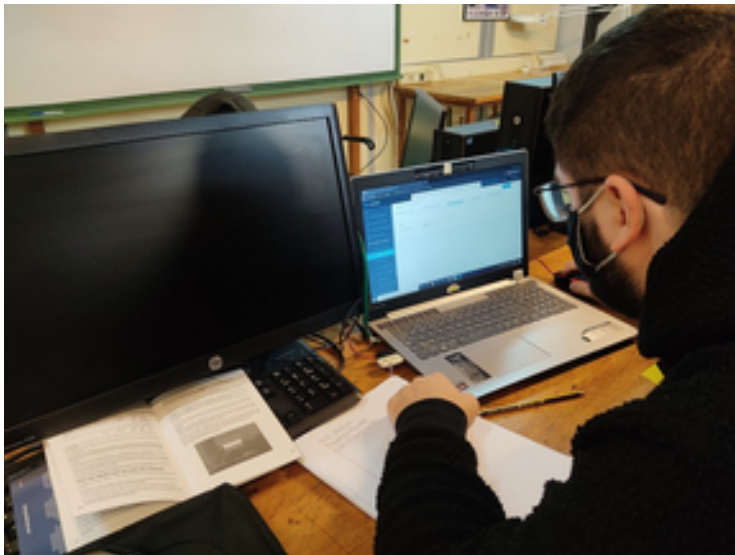


Detalle de los equipos instalados: OLT/ONT GPON, Switch D-Link DGS1510, Servidor NAS Synology, IP-BPX Grandstream.

# TALLER DE INNOVACIÓN 2020/2021

## Infraestructura y Servicios GPON/FTTH

### INFRAESTRUCTURA/SERVICIOS GPON

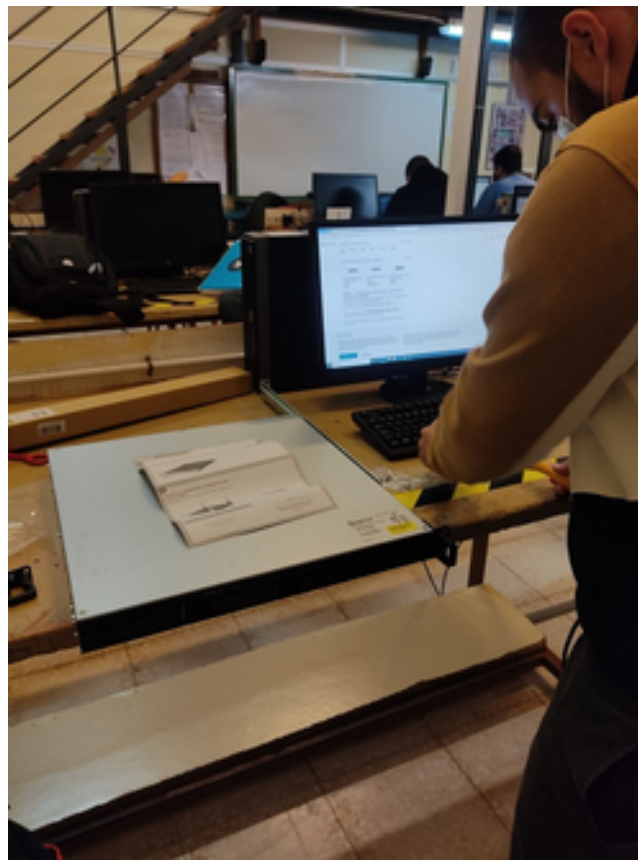


El alumnado de 2º STI realizando las actividades propuestas en el módulo RDT, haciendo uso de los equipos suministrados por el taller de innovación: centralita IP-PBX (izquierda), Switch D-Link DGS1510 (derecha).

# TALLER DE INNOVACIÓN 2020/2021

## Infraestructura y Servicios GPON/FTTH

### INFRAESTRUCTURA/SERVICIOS GPON



El alumnado de 2º STI realizando las actividades propuestas en el módulo RDT, haciendo uso de los equipos suministrados por el taller de innovación: Switch D-Link DGS1510 (izquierda), NAS Synology (derecha).