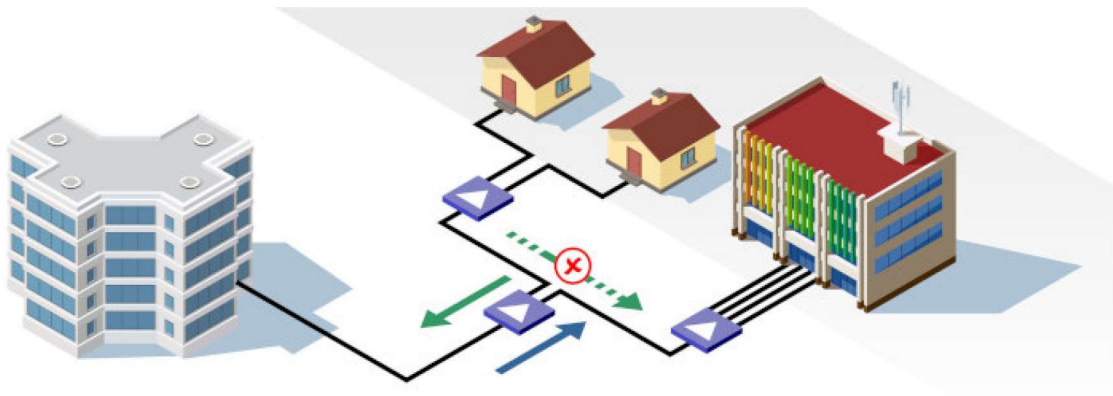


PROYECTOS/TALLERES DE INNOVACIÓN EN FORMACIÓN PROFESIONAL 2020-2021.

I.E.S. LA GUANCHA

Infraestructura y Servicios FTTH/GPON



INDICE DE CONTENIDOS

- Inscripción del proyecto (Anexo III)
- Índice del proyecto (Anexo IV)
- Acuerdo de participación/colaboración de entidades y/o empresas (Anexo VI)
- Presupuestos de empresas proveedoras

ANEXOS

- Planificación de tareas (Teamwork Projects)
- Hojas técnicas de equipos

ANEXO III
BASES DE LA CONVOCATORIA PARA EL DESARROLLO DE PROYECTOS/TALLERES DE INNOVACIÓN EN FORMACIÓN PROFESIONAL, EN ENSEÑANZAS PROFESIONALES DE ARTES PLÁSTICAS Y DISEÑO Y EN ENSEÑANZAS DEPORTIVAS, PARA EL CURSO ACADÉMICO 2020-2021.
INSCRIPCIÓN DEL PROYECTO
Datos del proyecto y centro:

Denominación del proyecto:	INFRAESTRUCTURA Y SERVICIOS FTTH/GPON		
Nombre del Centro:	IES LA GUANCHA	Código del centro	38008572
Nombre del director/a	JERÓNIMO MORALES BARROSO	DNI:	78380596T
Familia profesional / departamento:	ELECTRICIDAD Y ELECTRÓNICA	Fecha de aprobación por el departamento:	12/02/2020
Fecha de información al claustro:	19/02/2020	Fecha de aprobación en el Consejo Escolar/Social:	31/10/2019

Datos del docente titular y gestor:

Nombre y apellidos:	LEOPOLDO VÍCTOR HERNÁNDEZ LUIS		
DNI:	43793160X	Especialidad docente: (código y denominación)	366 – SISTEMAS ELECTRÓNICOS
Correo electrónico personal:	leoherlui@gmail.com	Teléfono personal:	646461485

El **IES LA GUANCHA** solicita la participación en la convocatoria para el desarrollo de Proyectos de Innovación/Talleres de Innovación en para el curso 2020-2021.

Marcar con una x en la modalidad y tipo elegido para el proyecto presentado.

MODALIDAD		LÍNEAS DE PARTICIPACIÓN	
<input checked="" type="checkbox"/>	Modalidad A. Proyectos de nueva asignación	<input type="checkbox"/>	Proyectos que NO requieren financiación, denominados Proyecto de Innovación
<input type="checkbox"/>	Modalidad B. Proyectos de continuidad	<input checked="" type="checkbox"/>	Proyectos que requieren financiación, denominados Talleres de Innovación

Especificar la cuantía total solicitada (horas lectivas para proyectos y/o dotación económica para talleres)

Dotación solicitada			
Horas lectivas/semana:	3 HORAS	Dotación económica total	14.244,32 €

En LA GUANCHA a 18 de MARZO de 2020

Fdo. Director/a del centro

Tratamiento: Proyectos Talleres de Innovación FP 2020-2021. Responsable del tratamiento: DGFPyEA. Finalidad del tratamiento: Organización y Convocatoria de las bases para el desarrollo de Proyectos /Talleres de innovación en FP para el curso académico 2020-2021. Legitimación:Ley Orgánica 2/2006, de 3 de mayo de Educación. Destinatarios de cesiones o transferencias: Cesiones: a Administraciones Públicas con finalidad estadística. Transferencias internacionales: no hay transferencias internacionales previstas. Derechos de las personas interesadas: De acuerdo con el Reglamento General de Protección de Datos, podrá ejercer los derechos de acceso, rectificación, supresión, limitación del tratamiento, oposición y a no ser objeto de decisiones individualizadas basadas únicamente en el tratamiento automatizado ante el Responsable del Tratamiento. Derechos de las personas interesadas: El tratamiento de los datos de carácter personal se realizará según lo dispuesto en el Reglamento (UE) 2016/679 del Parlamento Europeo y del Consejo de 27 de abril de 2016, relativo a la protección de las personas físicas en lo que respecta al tratamiento de datos personales y a la libre circulación de estos datos y por el que se deroga la Directiva 95/46/CE (RGPD), y al cumplimiento de lo dispuesto en la Ley Orgánica 3/2018, de 5 de diciembre, de Protección de Datos Personales y garantía de los derechos digitales (LOPDGDD). Procedencia de los datos: Los datos proceden del propio interesado. Información adicional: Puede consultar la información adicional y detallada en: <http://www.gobiernodecanarias.org/cpj/dgms/temas/proteccion/tratamientos/>

ANEXO IV

BASES DE LA CONVOCATORIA PARA EL DESARROLLO DE PROYECTOS/TALLERES DE INNOVACIÓN EN FORMACIÓN PROFESIONAL, EN ENSEÑANZAS PROFESIONALES DE ARTES PLÁSTICAS Y DISEÑO Y EN ENSEÑANZAS DEPORTIVAS, PARA EL CURSO ACADÉMICO 2020-2021.

ÍNDICE DEL PROYECTO

Denominación del proyecto:	INFRAESTRUCTURA Y SERVICIOS FTTH/GPON		
Nombre del Centro:	IES LA GUANCHA	Código del centro	38008572
Familia profesional / departamento:	ELECTRICIDAD Y ELECTRÓNICA		
Docente titular y gestor:	LEOPOLDO VÍCTOR HERNÁNDEZ LUIS		

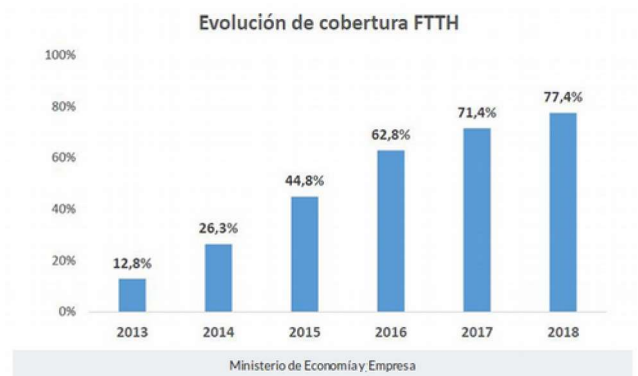
DESARROLLO.

1. Justificación del proyecto/taller.

- **Diagnóstico de la situación actual.**

Desde hace más de una década, las principales operadoras de telecomunicaciones han realizado grandes inversiones en el despliegue de una amplia red de fibra óptica por toda la geografía nacional, para convertir la FTTH/GPON en la tecnología de reemplazo del servicio xDSL; con una demanda creciente según la CMT. Actualmente, España lidera la implantación de fibra óptica en Europa con una penetración en el mercado de las telecomunicaciones muy superior a la media de los países de la Unión Europea; especialmente notable en Tenerife con el cierre del anillo de fibra óptica y la sustitución de los servicios de cobre de las operadoras telefónicas por soluciones en fibra óptica.

También es muy relevante el hecho de que las soluciones GPON/FTTH se están posicionando, entre otros sectores, en el hotelero y hospitalario para sustituir los sistemas tradicionales basados en cobre y unificar todos los servicios bajo una única infraestructura de red de datos en fibra óptica. En ambos casos, se necesitan profesionales para la implantación y mantenimiento de estas redes; principal objetivo de presente taller de innovación, a través de una formación adecuada para el profesorado y su proyección hacia el alumnado.



El taller que se presenta es fruto de la inquietud y de la curiosidad del profesorado del Departamento de Electricidad y Electrónica del IES La Guancha por su formación continua en las tecnologías emergentes, adaptando el currículo de los módulos formativos a las exigencias del mercado laboral de la telecomunicaciones; con la intención de dar continuidad a los Talleres de Innovación Enlaza realizados en las convocatorias 2017/2018 (Proxmox Clustering) y 2018/2019 (Fibra Óptica en el Aula) para completar la infraestructura de fibra óptica GPON en el aula.



• **Alineación con objetivos estratégicos.**

Estrategia Europa 2020

Dentro de su Estrategia Europa 2020, la UE ha establecido objetivos para la banda ancha, entre los que se cuenta proporcionar banda ancha rápida a todos los europeos para 2020; para lo cual el despliegue de infraestructuras de fibra óptica son una prioridad.

Programas de Tenerife 2030 (Cabildo de Tenerife)

- Tenerife Innova, en el desarrollo de proyectos para fomentar la investigación, la innovación, el desarrollo tecnológico y el emprendimiento a través de diferentes acciones en las que prima la formación y capacitación de las personas.
- Tenerife Digital, que persigue que todos los ciudadanos tengan acceso al mundo digital y su acercamiento a la Administración electrónica.

Plan Nacional Estratégico de Formación Profesional del Sistema Educativo

Plan Canario de Formación Profesional 2018-2022

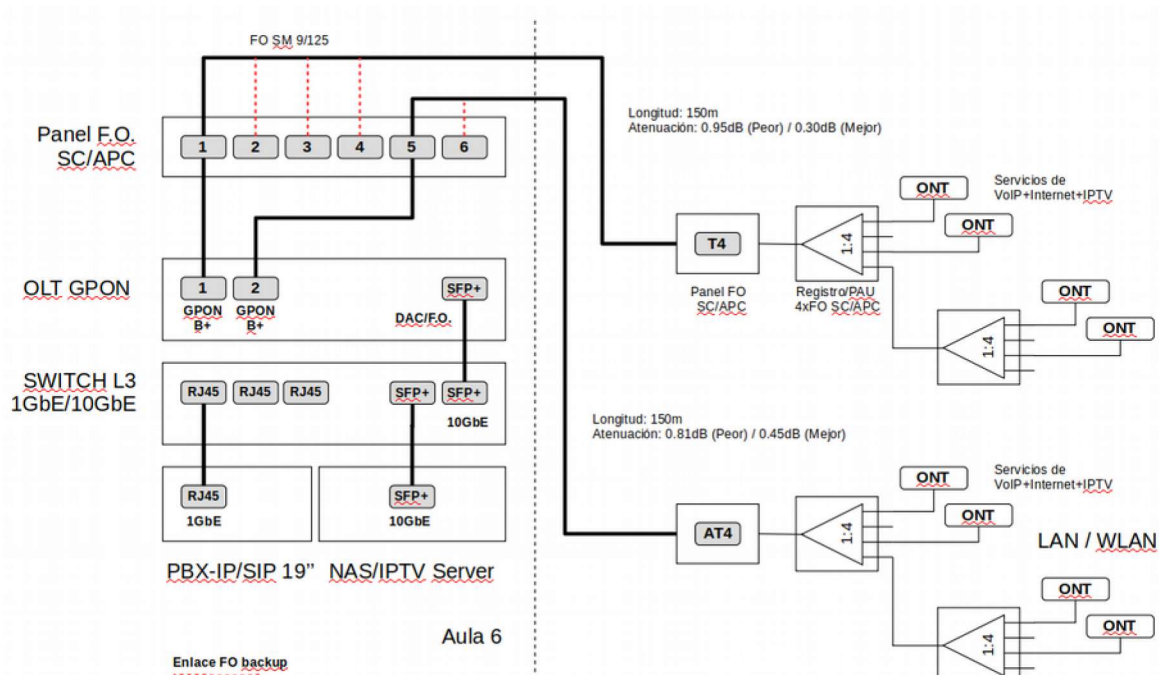
El proyecto realiza una aportación significativa en la empleabilidad cualificada del alumnado y en su espíritu empresarial, mediante una Formación Profesional atractiva, de calidad y adecuada al mercado laboral y a la carrera personal; así como a la excelencia docente mediante la mejora de la cualificación profesional del profesorado, métodos didáctico innovadores, infraestructuras e instalaciones de gran calidad.

Plan TIC IES La Guancha

Este proyecto se integra dentro del plan TIC que se recoge en Proyecto Educativo del IES La Guancha; y con la misión, visión y valores establecidos dentro del su Proyecto de Calidad.

2. Descripción del proyecto/taller.

En la convocatoria Enlaza 2018/2019 se instaló la infraestructura de fibra óptica de las aulas/talleres del departamento. En la presente convocatoria, se pretende completar la red FTTH/GPON con la dotación del equipamiento necesario para su puesta en funcionamiento; convirtiéndose en una moderna plataforma de formación para el alumnado/profesorado en el ámbito de la IT.





Según el esquema, la infraestructura/servicios FTTH/GPON a realizar contempla las siguientes acciones:

- i. Instalación/configuración de la OLT, Switch-L3, PBX-IP y el servidor NAS/IPTV en el rack del Aula 6; con conexionado a una UPS/SAI para un suministro eléctrico seguro.
- ii. Conexión del conjunto anterior al router Mikrotik para ofrecer acceso a Internet; y al servidor *Proxmox* para servicios de red adicionales.
- iii. Instalación/conexión de las ONT (T4/AT4) al OLT a través sendos splitters (1:4) haciendo uso de la red de fibra disponible.
- iv. Configuración de servicios de VoIP, Internet y TVIP en los extremos de la red FTTH/GPON.

El proyecto se realizará a lo largo de los tres trimestres del curso 2020/2021:

- Primer trimestre: Recepción de equipos. Formación. Instalación previa.
- Segundo trimestre: Instalación/configuración final de la red y servicios FTTH/GPON.
- Tercer trimestre: Elaboración de materiales didácticos y difusión de resultados.

3. Objetivos específicos del proyecto/taller en cada sector donde puede incidir.

a) En la actividad docente de aula.

El proyecto desarrollará los contenidos curriculares de los ciclos formativos de la Familia de Electricidad y Electrónica que actualmente se imparten en el IES La Guancha:

- Técnico Superior en Sistemas de Telecomunicaciones e Informáticos.
- Técnico Superior en Mantenimiento Electrónico.
- Técnico en Instalaciones de Telecomunicaciones.

OBJETIVOS	INDICADORES
1. Desarrollo de actividades/contenidos didácticos sobre implantación/configuración de redes FTTH/GPON.	1. Publicación y difusión de actividades/recursos de aula sobre el diseño e implantación de proyectos sobre infraestructura FTTH/GPON.
2. Desarrollo de actividades/contenidos didácticos sobre implantación/configuración de servicios VoIP +Internet+IPTV.	2. Publicación y difusión de actividades/recursos de aula sobre instalación/configuración de servicios relacionados con la infraestructura FTTH/GPON (VoIP+Internet+IPTV).
3. Mejorar la formación del profesorado.	3. Asistencia al curso sobre FTTH/GPON.

b) En el centro/familia profesional.

La infraestructura resultante del proyecto estará disponible para ser utilizada por el profesorado del IES La Guancha. En especial, se invitará al profesorado de la Familia Profesional de Electricidad y Electrónica a hacer uso de la misma como plataforma para la formación.

OBJETIVOS	INDICADORES
<i>En el centro</i> 1. Mejora de la infraestructura de red del departamento/Centro con fines formativos. 2. Promover y colaborar con otros departamentos del Centro para el aprovechamiento de la infraestructura FTTH/ GPON. 3. Divulgar los resultados del proyecto.	1.Certificación final de proyecto. 2.Acceso GPON a través de ONT WiFi (T4/AT4). 3.Presentación de los resultados a la CCP/Claustro.



<p><i>Familia Profesional</i></p> <ol style="list-style-type: none"> 1. Divulgación de la tecnología FTTH/GPON. 2. Compartir los recursos didácticos elaborados. 	<ol style="list-style-type: none"> 1. Celebración de un curso/ponencia FTTH/GPON. 2. Publicar en <i>Campus FP</i> los recursos elaborados.
--	--

c) En las empresas y trabajadores.

El proyecto pretende dar respuesta a las demandas de las empresas sobre la formación del alumnado, que en la actualidad se fundamenta principalmente en la fibra óptica y las redes de comunicación inalámbricas; así como en la integración de equipos y sistemas, tanto informáticos como de telecomunicación, que conlleva un cambio en los procesos tradicionales de planificación, instalación y mantenimiento de sistemas.

OBJETIVOS	INDICADORES
<ol style="list-style-type: none"> 1. Establecer un canal de comunicación con las empresas del sector para la elaboración de actividades/recursos relacionadas con el diseño/implantación de redes FTTH/GPON. 	<ol style="list-style-type: none"> 1. Elaboración y difusión de los recursos elaborados en colaboración con las empresas.
<ol style="list-style-type: none"> 2. Facilitar la incorporación de alumnos en prácticas (FCT) en las empresas colaboradoras. 	<ol style="list-style-type: none"> 2. Alumnado en prácticas (FCT) en las empresas colaboradoras.
<ol style="list-style-type: none"> 3. Mejorar la colaboración con empresas de telecomunicaciones para la divulgación/formación de la tecnología FTTH/GPON. 	<ol style="list-style-type: none"> 3. Encuentros técnicos en el centro (trabajadores-profesorado-alumnado) sobre tecnología FTTH/GPON.

4. Gestión del proyecto/taller

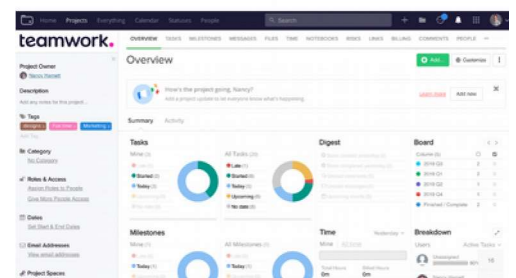
Además de utilizar los procedimientos establecidos en la presente convocatoria para el seguimiento del proyecto, se propone el uso de la plataforma Teamwork; que facilita la colaboración entre las personas del equipo de trabajo (profesorado, empresas, alumnado) para el desarrollo del proyecto.



La gestión moderna de proyectos colaborativos no puede realizarse exclusivamente mediante métodos convencionales (email, whatsapp, soporte papel, etc). Actualmente, existen una amplia variedad de plataformas online que facilitan esta labor (Fengoffice, Wrike, Jira,...) Cada una de las soluciones ofrece un abanico amplio de funcionalidades para planificar y llevar el seguimiento de las tareas de un proyecto, del tiempo y los recursos invertidos en su ejecución, consolidar el proceso de documentación del proyecto, mejorar la comunicación entre los miembros de los equipos de trabajo, etc.

Habiendo analizado varias aplicaciones/plataformas para

la gestión online de proyectos, la mejor solución viene de la mano de **Teamwork Projects**





(<https://www.teamwork.com/es/project-management-software/>), ofreciendo todas aquellas características necesarias para la gestión del proyecto.

✓ Interfaz moderna y configurable.	✓ Calendario
✓ Multi-idioma (soporte para español)	✓ Control de tiempos
✓ Multiproyecto/Multiusuario	✓ Control de tareas (Gantt, pizarra, avisos, cards, ...)
✓ Entorno colaborativo	✓ Informes

Plan gratuito

Teamwork project ofrece un plan gratuito sin caducidad para un máximo de 2 proyectos y un límite de 100Mb de espacio; suficiente para este proyecto.

- 4a. Fases o etapas de desarrollo del proyecto/taller. Temporalización.

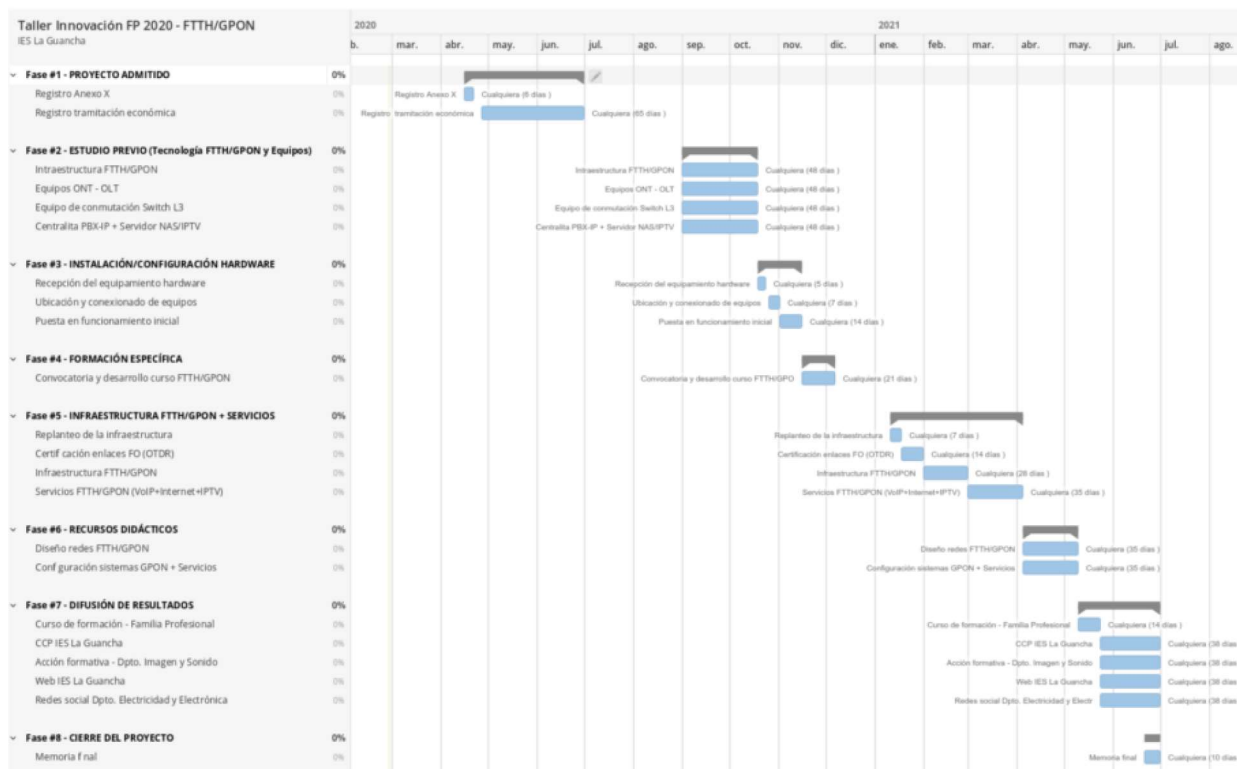
FASE	DESCRIPCIÓN	TEMPORALIZACIÓN
#1	PROYECTO ADMITIDO	Abril 2020 Mayo 2020 Junio 2020
#2	ESTUDIO PREVIO (Tecnología FTTH/GPON y Equipos)	Septiembre 2020 Octubre 2020
#3	INSTALACIÓN/CONFIGURACIÓN HARDWARE	Octubre 2020 Noviembre 2020
#4	FORMACIÓN ESPECÍFICA	Noviembre 2020 Diciembre 2020
#5	INFRAESTRUCTURA FTTH/GPON + SERVICIOS	Enero 2021 Febrero 2021 Marzo 2021
#6	RECURSOS DIDÁCTICOS	Abril 2021 Mayo 2021
#7	DIFUSIÓN DE RESULTADOS	Mayo 2021 Junio 2021
#8	CIERRE DEL PROYECTO	Junio 2021

Nota:

La planificación y calendario propuesto es orientativo. Su cumplimiento depende de varios factores: asignación horaria, plazos de entrega de los equipos, disponibilidad de formación especializada, inicio del proyecto, etc.



Haciendo uso de la aplicación *Teamwork Projects* se ha realizado un diagrama Gannt, que muestra la **temporalización** prevista para el proyecto, que se detalla en formato de lista de tareas (ver anexos).



- 4b. Descripción de las acciones planificadas.

Fase #1 - PROYECTO ADMITIDO

Acciones: Gestión de la documentación requerida por las bases de la convocatoria para formalizar el compromiso de ejecución del proyecto y la adquisición de los equipos solicitados.

Resultados: Formalización de la ejecución del proyecto y tramitación para la compra de los equipos.

Formación y/o preparación técnica: No procede

Fase #2 - ESTUDIO PREVIO (Tecnología FTTH/GPON y Equipos)

Acciones: Ante el previsible retraso en la recepción de los equipos necesarios para la puesta en marcha del proyecto, se opta por dedicar parte del primer trimestre al estudio de la bibliografía disponible sobre las tecnologías/equipos a implantar y la realización de diversas pruebas con los equipos disponibles en el IES La Guancha.

Resultados: Autoformación y revisión de las instalaciones de fibra óptica del departamento.

Formación y/o preparación técnica: Tipos, características, funcionamiento y configuración de redes FTTH/GPON y servicios asociados.

Fase #3 - INSTALACIÓN/CONFIGURACIÓN HARDWARE

Acciones: Recepción del equipamiento solicitado, ubicación en el rack Enlaza (Aula 6), conexionado a la red de fibra óptica del departamento y verificación del funcionamiento de cada uno de los equipos.

Resultados: Equipos operativos a nivel hardware y conectados a la red del departamento.

Formación y/o preparación técnica: No procede.



Fase #4 - FORMACIÓN ESPECÍFICA

Acciones: Periodo de formación (10 horas) por la empresa adjudicataria del equipamiento solicitado.

Resultados: Convocatoria y desarrollo del curso de formación.

Formación y/o preparación técnica: Formación técnica sobre implantación de sistemas FTTH/GPON.

Fase #5 - INFRAESTRUCTURA FTTH/GPON + SERVICIOS

Acciones: Una vez recibida la formación adecuada, se procede a la configuración de la infraestructura FTTH/GPON y los servicios de VoIP+Internet+IPTV; dentro de la red de datos del departamento.

Resultados: Infraestructura FTTH/GPON operativa y servicios VoIP+Internet+IPTV disponibles.

Formación y/o preparación técnica: No procede

Fase #6 - RECURSOS DIDÁCTICOS

Acciones: Elaboración de actividades y recursos didácticos para difundir los resultados del proyecto.

Resultados: Actividades formativas sobre los contenidos desarrollados en el proyecto.

Formación y/o preparación técnica: No procede.

Fase #7 - DIFUSIÓN DE RESULTADOS

Acciones: Difusión de los resultados del proyecto a través de varios medios de comunicación.

Resultados: Propuesta de curso de formación para la Familia Profesional y el departamento de Imagen y Sonido del IES La Guancha. Difusión de los resultados a la Comunidad Educativa del IES La Guancha.

Formación y/o preparación técnica: No procede.

Fase #8 - CIERRE DEL PROYECTO

Acciones: Siguiendo las instrucciones de la convocatoria, presentación de la documentación requerida para la justificación y cierre del proyecto.

Resultados: Memoria Final del proyecto.

Formación y/o preparación técnica: No procede.

- 4c. Descripción de las funciones y tareas a realizar por cada uno de los participantes en el proyecto/taller.

Alumnado

Durante la *fase#3* y la *fase#5* del proyecto, el alumnado del segundo curso de los *CFGS Sistemas de Telecomunicaciones de Informáticos*, *CFGS Mantenimiento Electrónico* y *CFGM Instalaciones de Telecomunicaciones*; colaborarán con el profesorado del departamento para la instalación y configuración de los equipos y servicios incluidos en el proyecto.

Profesorado (Electricidad y Electrónica)

Los miembros del departamento de Electricidad y Electrónica colaborarán coordinadamente con gestor del proyecto en la instalación y configuración de la infraestructura FTTH/GPON; y en elaboración de las actividades didácticas relacionadas con los contenidos desarrollados en el proyecto.

Centro

Además de las obligaciones establecidas en la propia convocatoria, el IES La Guancha realizará las siguientes tareas:

- Facilitar los medios y recursos humanos para la instalación de los equipos suministrados.
- Gestionar el aprovisionamiento del equipamiento y la compra del material de formación.
- Organizar las acciones formativas y divulgativas del proyecto.



Empresas

Las empresas que han mostrado su interés en colaborar en el desarrollo del proyecto se comprometen a realizar las siguientes tareas:

- Dar soporte técnico durante la instalación y configuración de los equipos
- Colaborar en la elaboración de las actividades didácticas y recursos adicionales.
- Participar en charlas técnicas divulgativas/formativas en el Centro.

5. Impacto y alcance del proyecto/taller en el ámbito docente y en el sector profesional.

- *5.a. Resultados esperados del proyecto/taller y su impacto.*

Resultados esperados del proyecto

- Infraestructura FTTH/GPON
Proporcionar al profesorado del IES La Guancha una infraestructura para que el alumnado pueda formarse adecuadamente en la implantación de sistemas FTTH/GPON y la configuración de los servicios soportados.
- Acciones formativas/divulgativas
Partiendo de la experiencia adquirida durante la implantación de la infraestructura y servicios FTTH/GPON, el gestor del proyecto se compromete a impartir un curso/acción puntual de iniciación para dar a conocer los resultados del proyecto; haciendo demostración de su uso y posibilidades en el aula.
- Material didáctico
El proyecto prevé la preparación de actividades didácticas para ser utilizadas en el aula. Además, facilitará el acceso a todos los recursos y a la planificación del proyecto a través de la plataforma *Teamwork Projects*.
 - Actividad #1: Proyecto para el diseño de sistemas FTTH/GPON.
 - Actividad #2: Instalación y configuración de cabecera FTTH/GPON (Aulas/Talleres).
 - Actividad #3: Instalación y configuración de servicios FTTH/GPON (Aulas/Talleres).
- Charlas técnicas FTTH/GPON
Con la colaboración de las empresas, se pretende organizar charlas técnicas de trabajo en las que participen el profesorado y el alumnado del Centro.

Impacto y alcance del proyecto

- Departamento y Familia Profesional
 - **Mejora del conocimiento y aprendizaje del profesorado** en áreas técnicas de reciente implantación; haciendo uso de la infraestructura resultante del proyecto (*insitu/remoto*).
 - Impulso de **espíritu investigador e innovador** entre el profesorado.
 - Motivación del profesorado hacia el **autoaprendizaje y trabajo colaborativo**.
 - Elaboración de **recursos didácticos y metodologías innovadoras** para el aula.
- Centro
 - Fomenta la colaboración con el **departamento de Imagen y Sonido** para la distribución de contenidos audiovisuales a través de la red FTTH/GPON.
 - Potencia la **calidad de la formación profesional** acorde con la demanda de las empresas.



- Alumnado
 - Promoción y desarrollo de la **iniciativa emprendedora** en el alumnado
 - Desarrolla el **autoaprendizaje** y la **formación permanente**.
 - Facilita la incorporación del alumnado en el **mundo laboral**.
 - Empresas
 - Mejora de las condiciones de **acceso** del alumnado a la empresas **FCT**
 - **Transferencia de los resultados** del proyecto a empresas del sector interesadas en comercializar soluciones FTTH/GPON.
- 5.b. Indicadores e instrumentos para el seguimiento y la evaluación del proyecto/taller.

Para medir el grado de cumplimiento del proyecto se analizarán, principalmente, los siguiente items:

- Adecuado funcionamiento de la red FTTH/GPON.
- Celebración del curso de formación por la empresa adjudicataria.
- Elaboración de las actividades/recursos didácticos.
- Difusión de los resultados del proyecto.

Además de los instrumentos establecidos en la presente convocatoria, para realizar el seguimiento y la evaluación del proyecto se utilizará la aplicación *Teamwork Projects*, que permite conocer el estado del proyecto, su nivel de cumplimiento, y el tiempo dedicado a cada una de las tareas programadas. No obstante, y como referencia, se han incluido un conjunto hitos para evaluar el progreso del proyecto.

Para valorar la evolución del proyecto se realizarán acciones de control y verificación de los objetivos en cada uno de los hitos indicados. Los resultados se registrarán por escrito, estando a disposición del organismo/institución oportuno para la evaluación externa del proyecto.

6. Presupuesto

- 6.a. Informe de necesidad.

El equipamiento solicitado se ajusta a los requerimientos mínimos para poner en marcha una infraestructura **realista, profesional y operativa** FTTH/GPON; teniendo en cuenta que:

Equipamiento GPON (Equipamiento necesario)

La cabecera OLT/ONT, los transceivers SFP+/GPON B+ y los elementos pasivos de fibra óptica (splitters + atenuadores) constituyen la base del sistema de transmisión GPON. Sin ellos, es imposible poner en funcionamiento el sistema y no se lograrían los objetivos básicos del proyecto.

Equipo de conmutación (Equipamiento necesario)

El switch proporciona la conectividad de capa 3 necesaria para ofrecer soporte VLAN y enrutamiento básico entre el sistema GPON y los servidores de servicios del sistema (IPTV + VoIP); así como unir la red existente del departamento con la nueva infraestructura GPON.

Servidor NAS/IPTV + PBX-IP (Equipamiento necesario)

Para configurar un sistema formativo con el mayor realismo posible, se precisa ofrecer al usuario final los servicios más habituales (IPTV + Telefonía IP), además del acceso a Internet. Servicios implementados a través de un servidor NAS y de una centralita telefónica IP (formato rack 19”) y de terminales IP.



OTDR + Bobina de lanzamiento de FO (Opcional)

Finalmente, se propone la adquisición de un OTDR que permita la comprobación de la instalación de fibra óptica utilizada para la red GPON. Aun considerándose opcional, sería conveniente que el alumnado pudiese disponer de este equipamiento para su formación especializada.

Además:

- i. El IES La Guancha ya cuenta con la infraestructura de fibra óptica necesaria, resultado de proyectos de innovación anteriores.
- ii. Dispone de herramientas y equipos de instalación/medición básicos para el trabajo con FO
- iii. El profesorado del departamento tiene experiencia en trabajos con FO
- iv. Es necesario para que el alumnado alcance satisfactoriamente los resultados de aprendizaje fijados en los currículos de los ciclo formativos de la familia profesional.

Teniendo en cuenta lo anteriormente indicado, se presenta el presenta en el *presupuesto detallado para su ejecución*, la dotación ideal (y solicitada) para el desarrollo del proyecto No obstante, y conocedores de las limitaciones presupuestarias de la presente convocatoria, se propone en el apartado *asignación económica indispensable para su ejecución* una reducción muy significativa del equipamiento solicitado; pero que garantice una mínima ejecución del proyecto con resultados positivos.

- 6.b. Presupuesto detallado para su ejecución.

Tomando como referencia la oferta seleccionada (COELCA S.A.), se indica el equipamiento necesario para una ejecución completa y óptima del proyecto.

Fase / Etapa*	Inventariable / fungible**	Concepto	Precio unitario	n.º unidades	Total
#3, #5	Inventariable	OLT + Software de gestión	3.862,50 €	1	3.862,50 €
#3, #5	Inventariable	ONT (con WiFi)	128,75 €	8	1.030,00 €
#3, #5	Inventariable	Switch DLink L3 19" 1GbE+10GbE	298,75 €	1	298,75 €
#3, #5	Inventariable	PBX IP/SIP 19"	637,65 €	1	637,65 €
#3, #5	Inventariable	NAS (Synology) / IPTV Server 19"	1.101,25 €	1	1.101,25 €
#3, #5	Inventariable	Teléfono IP (POE)	46,65 €	10	466,50 €
#3, #5	Inventariable	Kit Teléfono IP DECT + Base	118,25 €	4	473,00 €
#3, #5	Inventariable	OTDR Monomodo para aplicaciones FTTH	3.096,00 €	1	3.096,00 €
#3, #5	Inventariable	Transceivers GPON B+	82,40 €	2	164,80 €
#3, #5	Inventariable	Transceivers 10GbE	283,25 €	2	566,50 €
#3, #5	Fungible	Bobina de lanzamiento Monomodo SC/APC (1000m)	405,00 €	1	405,00 €
#3, #5	Fungible	Cable Uplink FO Switch-OLT	4,80 €	2	9,60 €
#3, #5	Fungible	Registro secundario 8 x SC/APC	30,875 €	4	123,50 €
#3, #5	Fungible	Splitters (3mm)	23,05 €	4	92,20 €
#3, #5	Fungible	Atenuadores FO	15,65 €	2	31,30 €
#4	-	Curso de formación teórico/práctica (10 horas)	1.000,00 €	1	1.000,00 €
SUMATORIA TOTAL:					13.312,45 €
SUMATORIA TOTAL (+7% IGIC):					14.244,32 €

Para contabilizar el presupuesto total solicitado, incluir impuestos, tasas y gastos aduaneros, si procede.

* Etapas mínimas con resultados significativos

** Se considera mat. inventariable aquel con un periodo de amortización mayor a 12 meses.



- 6.c. Indicación de la asignación económica indispensable para su ejecución

Tomando como referencia la oferta seleccionada (COELCA S.A.), se indica el equipamiento indispensable para la ejecución del proyecto; con una reducción del equipamiento y sin incluir el equipamiento opcional.

Fase / Etapa*	Inventariable / fungible**	Concepto	Precio unitario	n.º unidades	Total
#3, #5	Inventariable	OLT + Software de gestión	3.862,50 €	1	3.862,50 €
#3, #5	Inventariable	ONT (con WiFi)	128,75 €	4	515,00 €
#3, #5	Inventariable	Switch DLink L3 19" 1GbE+10GbE	298,750 €	1	298,75 €
#3, #5	Inventariable	PBX IP/SIP 19"	637,650 €	1	637,65 €
#3, #5	Inventariable	NAS (Synology) / IPTV Server 19"	1.101,25 €	1	1.101,25 €
#3, #5	Inventariable	Teléfono IP (POE)	46,65 €	4	186,60 €
#3, #5	Inventariable	Kit Teléfono IP DECT + Base	118,25 €	2	236,50 €
#3, #5	Inventariable	Transceivers GPON B+	82,40 €	2	164,80 €
#3, #5	Inventariable	Transceivers 10GbE	283,25 €	2	566,50 €
#3, #5	Fungible	Cable Uplink FO Switch-OLT	4,80 €	1	4,80 €
#3, #5	Fungible	Registro secundario 8 x SC/APC	30,87 €	2	61,74 €
#3, #5	Fungible	Splitters 1x4 SC/APC	23,05 €	2	46,10 €
#3, #5	Fungible	Atenuadores FO	15,65 €	2	31,30 €
#4	-	Curso de formación teórico/práctica (10 horas)	1.000,00 €	1	1.000 ,00 €
SUMATORIA TOTAL:					8.713,49 €
SUMATORIA TOTAL (+7% IGIC):					9.323,43 €



- 6.d. Indicación y justificación de la prioridad de elección de empresa proveedora.

Crterios / Empresa	COELCA S.A.	CIAL LA ESTRELLA	GLOBALAN S.L.
Cabecera OLT (+Software)	●●●	●●	●
Equipos ONT	●●	●●	●
OTDR (+Bobina lanzamiento)	●●	●●●	○
Switch L3	●●	○	●●●
PBX IP/SIP 19"	●●●	●●●	●●●
NAS/IPTV Server	●●	●	●●●
Teléfono IP (POE)	●●●	●●●	●●●
Kit VoIP DECT	●●●	●●●	○
SFP GPON B+ (x2)	●	●	●
Uplink FO GPON B+ (x2)	●	●	○
Atenuador FO (x2)	●	○	●
SFP+ 10GbE (x2)	●	○	●
Uplink FO 10GbE Switch-OLT	○	○	●
Uplink FO 10GbE Switch-NAS	○	○	○
Splitter 1X4 SC/APC	●	●	●
Registro secundario	●	●	●
Curso de formación (10 horas)	●	●	○
Precio	14.244,32 €	14.682,22 €	14.283,15 €
OFERTA SELECCIONADA	MEJOR OFERTA		

○ Característica no incluida / no valorable

● | ●● | ●●● Includida/Valoración técnica de la propuesta

Valoración de las ofertas

Habiendo estudiado la documentación presentada por las empresas proveedoras, se considera que la mejor solución/precio se corresponde a la ofertada por **COELCA S.A.**

Esta decisión se ha tomado valorando los siguientes puntos con respecto a las otras ofertas:

- Ofrece una solución completa para el proyecto.
- Los equipos GPON son de una marca reconocida. El OLT incorpora el software de gestión, no siendo necesario software adicional.
- La relación precio/prestaciones del switch y el NAS es la mejor.
- Se incluye todo el equipamiento VoIP y la infraestructura de FO.
- Se incluye curso de formación impartido por técnicos de Televés (especialistas de la marca).
- Se ha entregado documentación específica sobre los equipos ofertados.